



BLUECASE

www.bluecase.com.br

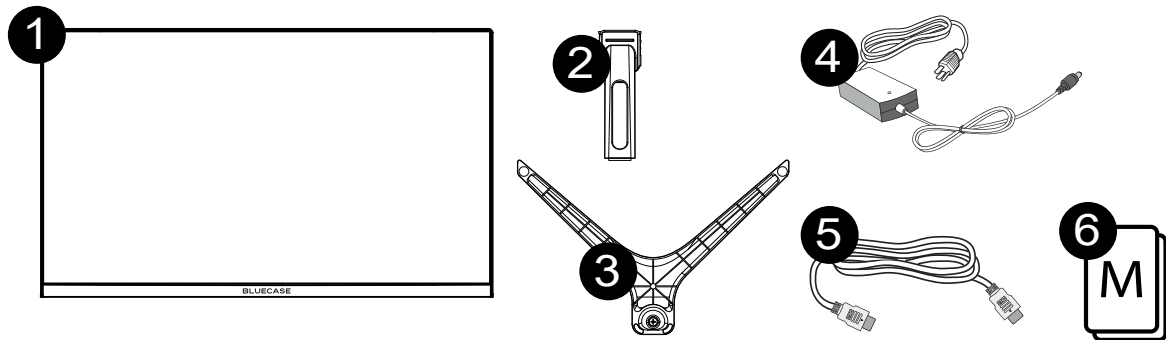
Guia rápido de utilização

BM24FFD3GC

Sumário

1. Conteúdo da embalagem:	3
2. Orientações de utilização:	4
2.1 Montagem do pedestal:	5
2.2 Instalação:	6
2.3 Ligando o monitor pela primeira vez:.....	6
2.4 Ajustes:	6
2.5 Economia de energia:	7
2.6 Controles:	8
2.7 Conexões:	8
2.8 VESA	9
3. Solução de problemas:	10
4. Política de Pixels:	10
4.1 Tipos de falhas:.....	11
4.2 Classe de painéis LCD:	11
5. Garantia	13
5.1 O que cobre a garantia?	13
5.2 O que a garantia não cobre?	13
6. Solicitação de garantia - RMA.....	13
6.1 Consumidor final:	13
6.2 Revendedor:	13
Observação:.....	13
7. Perda da garantia:	14
8.Downloads:.....	14

1. Conteúdo da embalagem:



1. Monitor;
2. Coluna do pedestal;
3. Base do pedestal;
4. Fonte de alimentação com cabo;
5. Cabo HDMI;
6. Manual de instruções.

2. Orientações de utilização:

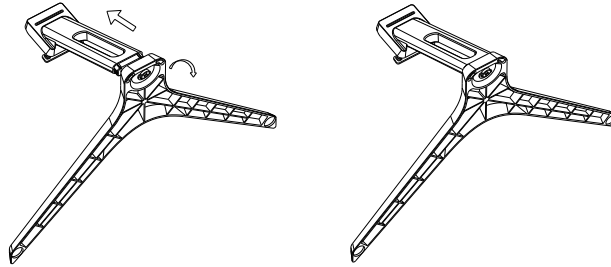
Utilize o monitor em ambientes com boa ventilação;

- Não coloque o monitor em superfícies quentes ou sob forte luz solar;
- Utilize o monitor em rede elétrica aterrada ou estabilizada;
- Antes de limpar, retire o cabo de energia da tomada;
- Utilize pano ou flanela macios para a limpeza. Pano áspero poderá arranhar a superfície da tela;
- Não utilize panos molhados ou com produtos químicos abrasivos. Utilize apenas produtos indicados para a limpeza de painéis LCD ou uma flanela macia levemente umedecida;
- Não cubra ou bloqueie as saídas de ventilação do monitor;
- Não sujeite o monitor a vibração forte ou situações de impacto durante o funcionamento;
- Não dê pancadas nem deixe cair o monitor durante o funcionamento ou transporte;
- Não coloque o monitor sob superfície instável;
- Não coloque diretamente no chão a parte frontal do produto;
- Não tente realizar ajustes além do indicado na tabela de especificações técnicas (pág. 7).
- Ao manusear ou ajustar o monitor, tenha cuidado. O painel do monitor é frágil, pressão excessiva ou impactos poderão danificar a tela. Nunca apoie diretamente na tela.

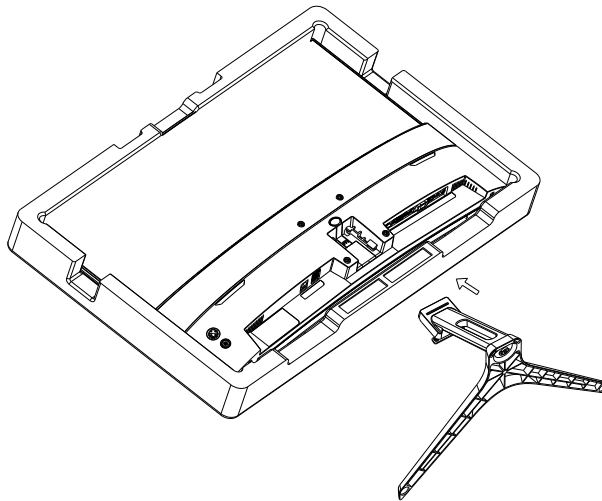
2.1 Montagem do pedestal:

Utilize uma chave de fenda cruzada para realizar a montagem.

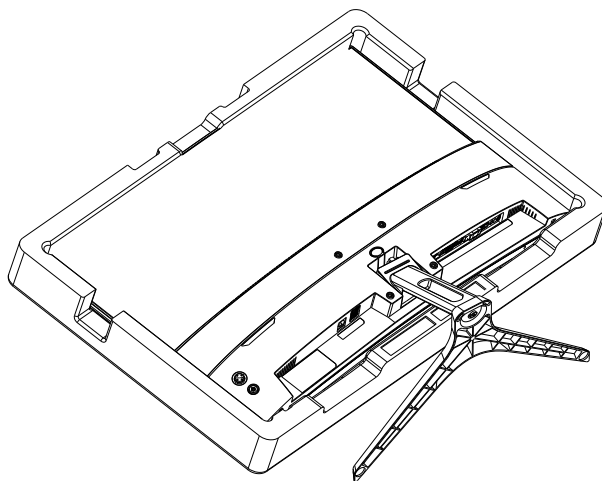
Siga os passos abaixo para a montagem:



1. Encaixe a coluna do pedestal na base e rosqueie o parafuso na base de acordo com a figura acima;

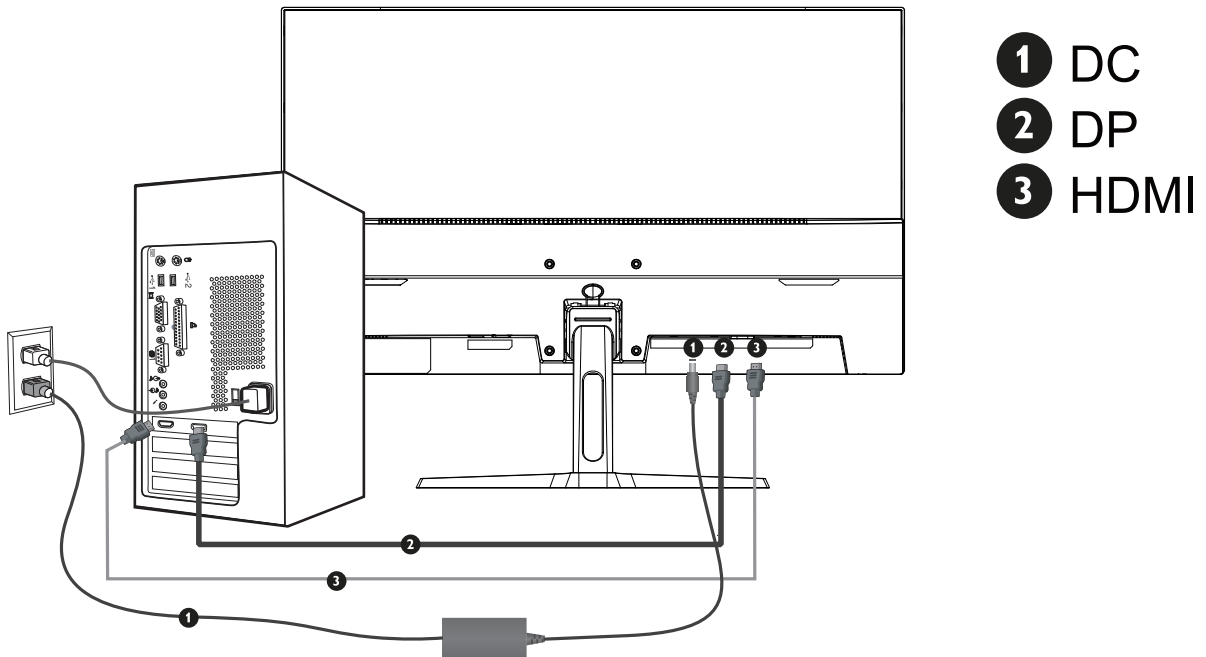


2. Em seguida apoie o monitor em uma superfície plana e fixa. É recomendado forrar a superfície com um material não abrasivo para não danificar a tela do monitor. Por exemplo: flanela, tecido 100% algodão, tecido de microfibras, entre outros e encaixe a coluna do pedestal no monitor;



3. Encaixe a coluna do pedestal na parte traseira do monitor, até travar a mesma.

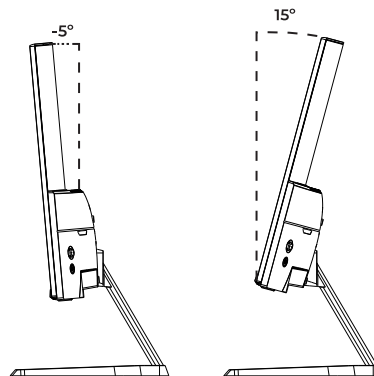
2.2 Instalação:



2.3 Ligando o monitor pela primeira vez:

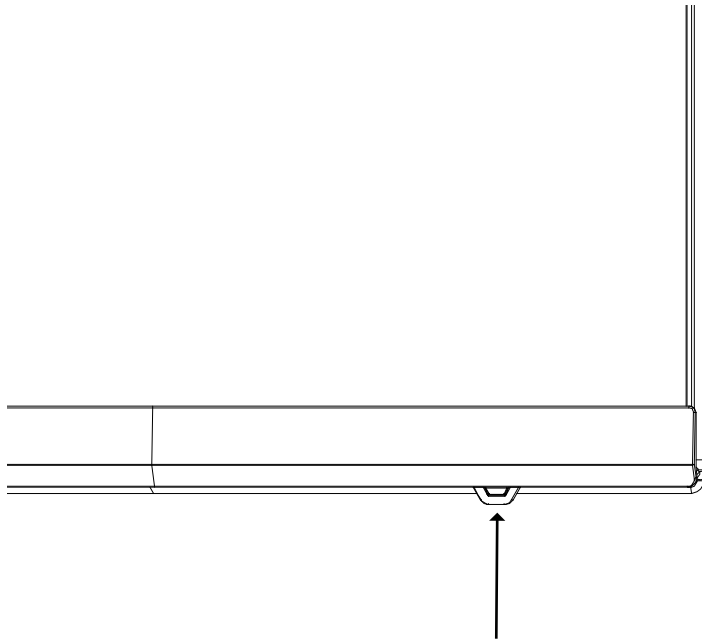
1. Assegure-se que o monitor e o computador estão desligados;
2. Conecte o cabo de sinal de vídeo HDMI ou DisplayPort ao computador;
3. Conecte o cabo de sinal de vídeo HDMI ou DisplayPort ao monitor;
4. Conecte o cabo AC (Fonte de alimentação) ao monitor e em seguida ligue o cabo de força a uma tomada 10A em conformidade com a NBR14136.
5. Ligue o monitor e em seguida ligue o computador.
6. Caso o monitor apresente mal funcionamento, leia o tópico “Solução de problemas”.

2.4 Ajustes:



É possível ajustar o monitor para uma leve inclinação para trás de até 15° ou para frente de até 5°.

2.5 Economia de energia:



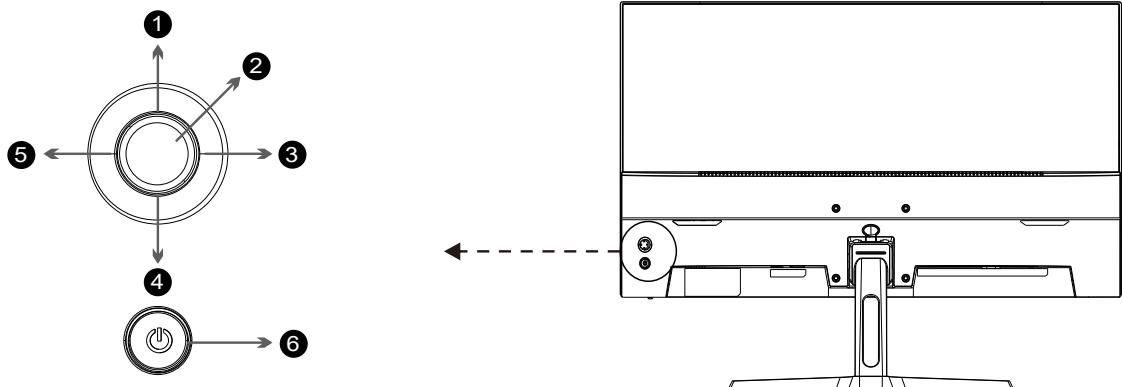
LED INDICADOR

O monitor ao acionar o modo “economia de energia” indicará uma luz azul piscando no local do LED indicador.

Quando ligado o LED indicará a cor verde.

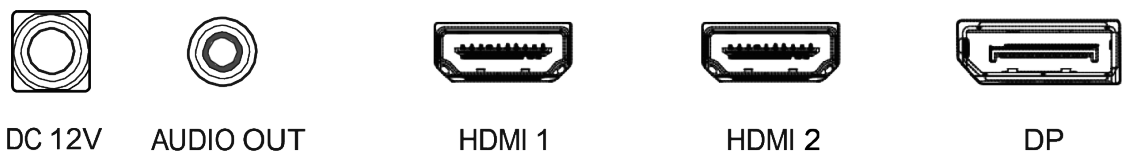
O modo “economia de energia” permanecerá ativo até que o teclado ou mouse seja acionado, o tempo de retorno é de aproximadamente 3 segundos.

2.6 Controles:

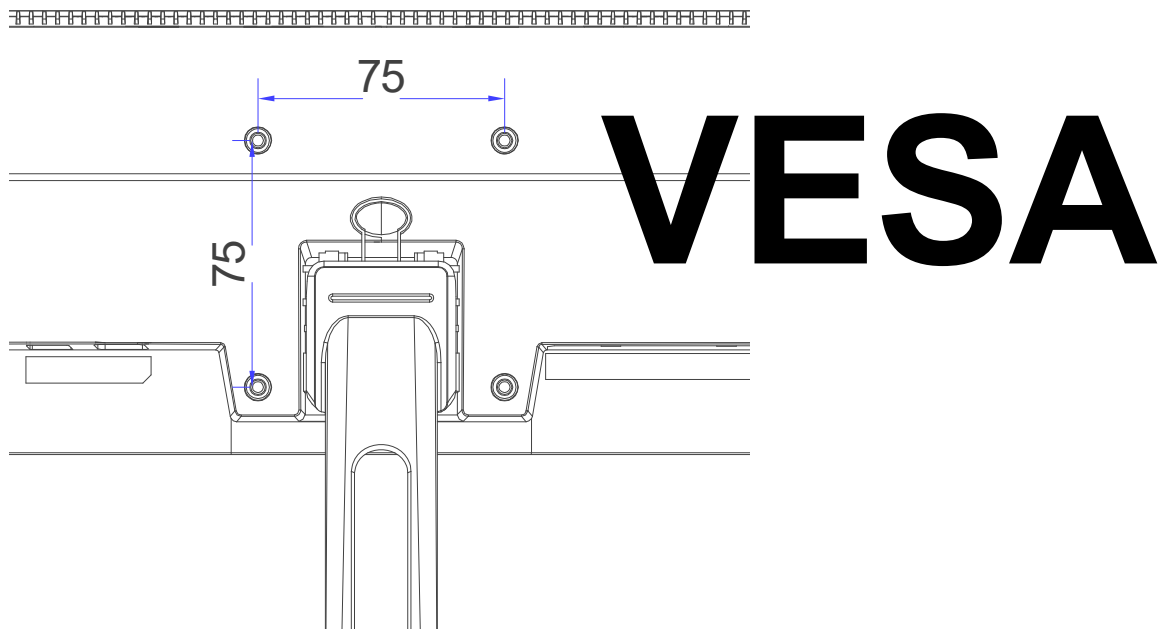


Botão	Função
1	Navegação para cima. Ativa ajuste de brilho.
2	Pressione o botão para acessar o Menu. Pressione o botão para confirmar sua seleção.
3	Diminuir o valor. Retornar ou sair. Seleção de entrada de sinal.
4	Navegação para baixo.
5	Aumentar o valor. Ativa ajuste de contraste
6	Botão Liga/Desliga

2.7 Conexões:



2.8 VESA



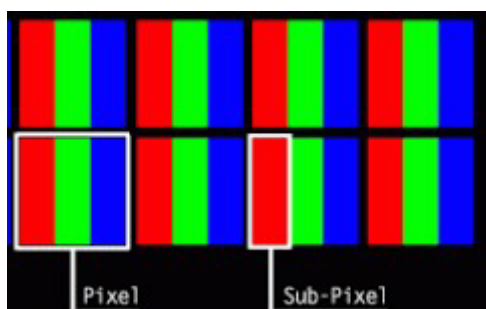
Para realizar a montagem em suporte VESA, utilize uma chave do tipo Philips para remover os parafusos indicados na figura acima. Em seguida realize a montagem no suporte VESA. Para obter as dimensões de compatibilidade VESA do produto consulte www.bluecase.com.br/downloads.

3. Solução de problemas:

Problema	LED indicador	Solução
Sem imagem visível	Azul	Utilize o menu OSD e ajuste o brilho e contraste para os valores máximos.
		Utilize a função de autoajuste para retornar as configurações originais de fábrica.
	Desligado	Verifique a alimentação de energia.
	Piscando azul	Verifique o cabo de sinal de vídeo, se está conectado corretamente ao monitor e ao computador.
Verifique se o computador está ligado ou em modo "stand by".		
Imagem instável	Azul	Verifique as configurações do adaptador de vídeo se estão dentro dos padrões de funcionamento do monitor.
Imagem anormal (Imagem sumindo do centro, muito larga ou muito pequena para a tela)	Azul	Utilize o menu OSD e ajuste o foco, a posição horizontal e a posição vertical para valores diferentes aos padrões de fábrica.
		Verifique as configurações do monitor em seu sistema. Em caso de falta de imagem, selecione outra resolução ou taxa de atualização vertical através do modo VGA de seu sistema.
		Aguarde alguns segundos após o ajustar o tamanho da imagem antes de trocar o cabo ou desligar o monitor.

4. Política de Pixels:

Os LCDs (Liquid Cristal Displays) são compostos de um conjunto de pixels (pontos) e cada pixel é composto por 3 sub-pixels (um vermelho, um azul e um verde). Cada sub-pixel está interligado a um transistor tornando o processo de fabricação do painel LCD extremamente complexo.

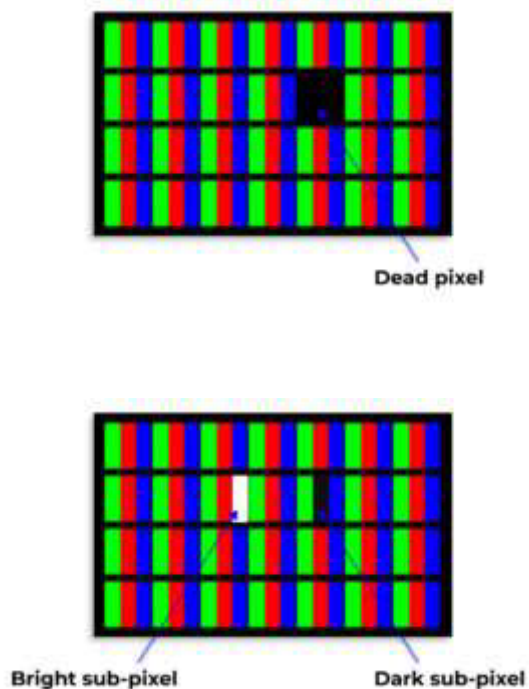


Incidência de pixels defeituosos, normas internacionais ISO 9241-302:2008 | ISO 9241-303:2008 | ISO 9241-305:2008 | ISO 9241-307:2008.

Devido a essa complexidade, defeitos nos pixels ou sub-pixels não podem ser consertados, requerendo a troca de todo o painel. Tais falhas podem ocorrer em qualquer estágio da vida útil de um LCD. Para regulamentar quais falhas e defeitos são aceitáveis para um LCD, a ISO (Organização Internacional de Normas) criou um padrão que deve ser seguido por todos os fabricantes. A ISO 13406-2, revisada em 2008 para outras novas quatro normas que são: 9241-302:2008 / 9241-303:2008 / 9241-305:2008 / 9241-307:2008 estabelecem a quantidade de pixels não-funcionais (Dead pixel) aceitáveis e inerentes à tecnologia do LCD, sem que necessitem serem substituídos ou consertados. Ou seja, se um LCD possui falhas, mas estas se enquadram no padrão ISO mencionado acima, ele não é considerado defeituoso.

4.1 Tipos de falhas:

É possível encontrar 04 (quatro) tipos de falhas de pixel e sub-pixels, abaixo cada uma delas:



4.2 Classe de painéis LCD:

Painéis de classe 0:

Painéis de classe 0 são completamente livres de defeitos, considera-se livre de qualquer tipo de falha de pixel ou sub-pixel.

Painéis de classe 1:

Painéis de classe 1 permitem a incidência de um ou todos os seguintes eventos:

1 (um) bright pixel;

1 (um) dead pixel;

3 a 5 (três a cinco) bright/dead com defeitos de sub-pixels

Os monitores Bluecase são classificados como painéis classe 1. Para facilitar o entendimento do consumidor final consideramos defeitos de pixels e elegíveis a garantia os defeitos listados abaixo:

Acima de 1 (um) bright pixel;

Acima de 1 (um) dead pixel;

Acima de 2 (dois) dead ou bright sub-pixels;

Painéis de classe 2:

2 (dois) bright pixels;

2 (dois) dead pixels;

3 (três) pixels distintos com defeitos de sub-pixels;

Painéis de classe 3:

5 (cinco) bright pixels;

15 (quinze) dead pixels;

25 (vinte e cinco) pixels distintos com defeitos de sub-pixels;

Mais detalhes sobre o Padrão ISO 9241-302:2008 | ISO 9241-303:2008 | ISO 9241-305:2008 | ISO 9241-307:2008 podem ser encontrados em:

ISO 9241-302:2008 - <https://www.iso.org/standard/40097.html>

ISO 9241-303:2008 - <https://www.iso.org/standard/40098.html>

ISO 9241-305:2008 - <https://www.iso.org/standard/40100.html>

ISO 9241-307:2008 - <https://www.iso.org/standard/40102.html>

5. Garantia

Sempre serão respeitadas as condições de garantias oferecidas pela Bluecase e pelo revendedor, respeitando todos os preceitos do direito civil que rege a relação comercial. A garantia legal oferecida pela Bluecase é de 90 dias contados a partir do recebimento do produto.

A Bluecase possui política de garantia estendida junto aos revendedores dando cobertura a partir da nota fiscal de venda do distribuidor oficial, portanto, fica a critério dos revendedores estender o prazo legal de 90 dias para os consumidores.

5.1 O que cobre a garantia?

- A garantia cobre apenas defeitos e vícios de fabricação, não se estendendo a danos causados por imperícia no manuseio e utilização dos produtos.

5.2 O que a garantia não cobre?

- Danos causados por equipamentos de fabricação e/ou comercialização de terceiros acoplados nos produtos Bluecase.
- Reparo de danos causados por acidentes naturais e desastres (tais como, mas não limitados a raio, inundação, oxidação, incêndio ou vendaval).
- Reparo de danos causados por mal funcionamento da rede elétrica, falta de estabilização ou picos de energia.
- Defeitos de pixels aceitáveis e inerentes à tecnologia do LCD conforme a Política de Pixels.

6. Solicitação de garantia- RMA

6.1 Consumidor final:

Para acionar a garantia deverá entrar em contato com o seu revendedor. A garantia será efetuada através dele.

6.2 Revendedor:

Para acionar a garantia deverá entrar em contato com o seu distribuidor oficial ou através do site www.bluecase.com.br.

Observação:

Os itens enviados para garantia serão testados para identificar o defeito informado, podendo ser reparado ou substituído por item de igual ou similar, conforme disponibilidade em estoque.

7. Perda da garantia:

- Violação interna do monitor;
- Uso inadequado em desconformidade com as orientações de utilização;
- Danos, físicos, inclusive os de transporte;
- Remoção de quaisquer etiquetas de identificação;
- O selo de garantia, lacres, etiquetas ou outros identificadores do produto forem removidos, cobertos ou adulterados;
- Ligação em rede elétrica com tensão incompatível com a especificada no equipamento;
- Constatação de danos causados por variações de energia;
- Danos físicos ocasionados por movimentação inadequada da mercadoria, transporte ou uso de embalagem imprópria.
- Incidência de líquidos no interior do produto.
- Utilização de produto abrasivo na limpeza da tela ou da estrutura do gabinete do monitor

As informações neste documento estão sujeitas à mudança sem aviso prévio.

Para mais informações deste e outros produtos Bluecase consulte o nosso site:

www.bluecase.com.br

8. Downloads:

Para realizar o download do manual completo, acesse: www.bluecase.com.br/downloads

Ou escaneie o QR-Code abaixo:



**BLUECASE**

Clique e Avance

