



www.bluecase.com.br

Mini PC BLUE BOX

Manual do usuário

BBOXI4I34G120S | BBOXI4I38G120S

Sumário

1. Leia o Manual:	3
2. Conteúdo da embalagem:	3
3. Nota:	3
4. Recomendações para instalação e uso / Instruções para garantir a segurança:.....	3
5. Especificações de ambiente:	4
6. Conhecendo o seu Mini PC:	5
6.1 Frontal:	5
6.2 Traseira:	5
7. Especificação técnica do Mini PC:	5
8. Layout da placa-mãe:	8
9. Ligando o Mini PC:.....	9
10. Forçando o desligamento:.....	9
11. Função Standby / Sleep / Modo de espera:	9
12. Inicializar do USB:	9
13. Wake-on-LAN:.....	10
14. Auto-Power ON:	10
15. PXE:.....	10
16. Dicas para solucionar problemas no Mini PC:	10
17. Garantia:.....	11
17.1. O que cobre a garantia?	11
17.2 O que a garantia não cobre?	12
18. Solicitação de garantia – RMA:.....	12
18.1 Consumidor final:	12
18.2 Revendedor:	12
18.3 Observação:.....	12
19. Perda da garantia:	12

1. Leia o Manual:

Leia com atenção este manual e guarde-o para futuras consultas. Lendo o manual, você conseguirá obter o rendimento máximo deste equipamento.

2. Conteúdo da embalagem:

- 1 Mini PC;
- 1 Fonte de alimentação;
- 1 Suporte VESA;
- 1 Manual de instruções;

3. Nota:

- Especificações sujeitas a alterações sem aviso prévio.
- As imagens e desenhos exibidos deste manual são de caráter meramente ilustrativo e podem não ter a aparência exata do produto adquirido.

4. Recomendações para instalação e uso / Instruções para garantir a segurança:

- Não insira objetos pontiagudos nem derrame líquido dentro do Mini PC, pois isto poderá provocar incêndio, choque elétrico ou falhas de funcionamento.
- Não tente consertar a fonte de alimentação por conta própria, pois abrir ou remover a tampa pode expor o usuário a choque elétrico potencial. Somente técnicos qualificados devem consertar este produto.
- Não utilize o Mini PC em locais extremamente quentes, frios, empoeirados, úmidos ou sujeitos a vibrações.
- Não deixe o Mini PC exposto diretamente à luz solar.
- Não exponha o Mini PC a respingos, objetos contendo líquidos (exemplo: copos ou latas de refrigerante) ou fontes de chama (exemplo: isqueiros ou velas acesas).
- Coloque o Mini PC sobre uma superfície plana e uniforme.

- Tome o cuidado para não obstruir as aberturas de ventilação do Mini PC, deixe ao menos 10 cm de folga para ventilação, caso contrário a temperatura interna subirá muito e poderá afetar os componentes eletrônicos.
- Ao instalar o Mini PC, acomode adequadamente os cabos e fios utilizados nas conexões, de forma que não fiquem no local de passagem de pessoas.
- Não pise no cabo de alimentação de energia nem ponha objetos pesados sobre ele.
- Não utilize extensões, multiplicadores de tomadas (T, T-extensão ou benjamim) ou estabilizadores de energia.
- Nos períodos de chuva forte, desconecte o Mini PC da rede elétrica para evitar que sofra danos provocados por descarga elétrica. O botão Liga/Desliga do Mini PC não desliga a energia elétrica principal do equipamento. Para desconectar o equipamento da rede elétrica é necessário retirar o cabo de alimentação da tomada.
- Não introduza nenhum objeto através das aberturas de ventilação do Mini PC, para evitar danos ao equipamento.
- Antes de limpar o gabinete do Mini PC, desconecte a fonte de alimentação da rede elétrica. Na limpeza não utilize panos umedecidos, exarcados ou com produtos químicos.

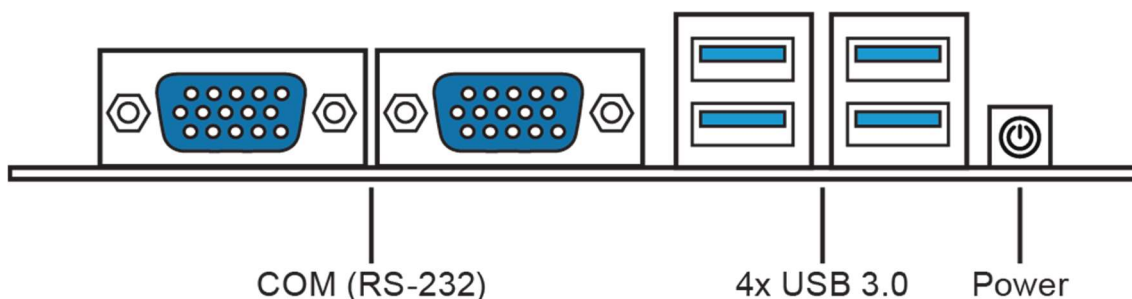
5. Especificações de ambiente:

- Temperatura mínima de operação 0° C.
- Temperatura máxima de operação 50° C.
- Temperatura mínima de armazenamento -30° C.
- Temperatura máxima de armazenamento 60° C.
- Nível de resistência IP20, resistência a partículas de até 12mm.

6. Conhecendo o seu Mini PC:

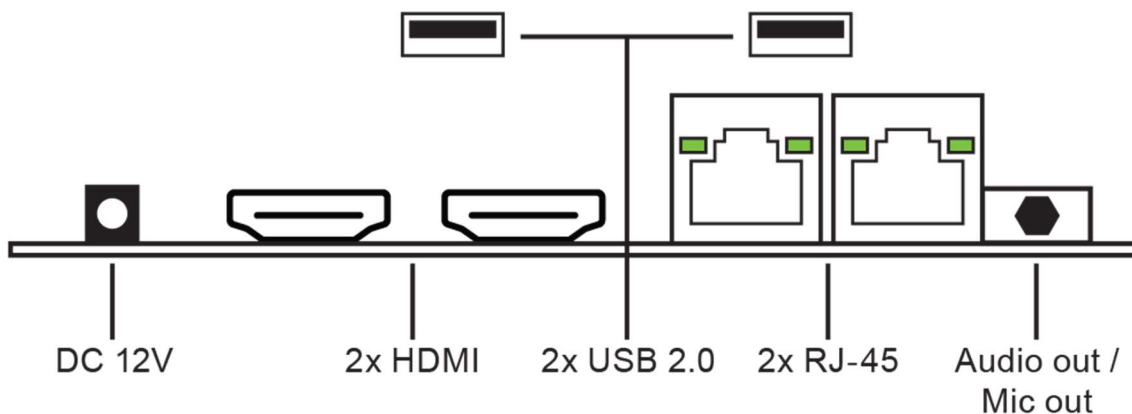
6.1 Frontal:

Na figura abaixo é possível identificar os conectores no painel frontal do Mini PC:



6.2 Traseira:

Na figura abaixo é possível identificar os conectores no painel traseiro do Mini PC:



7. Especificação técnica do Mini PC:

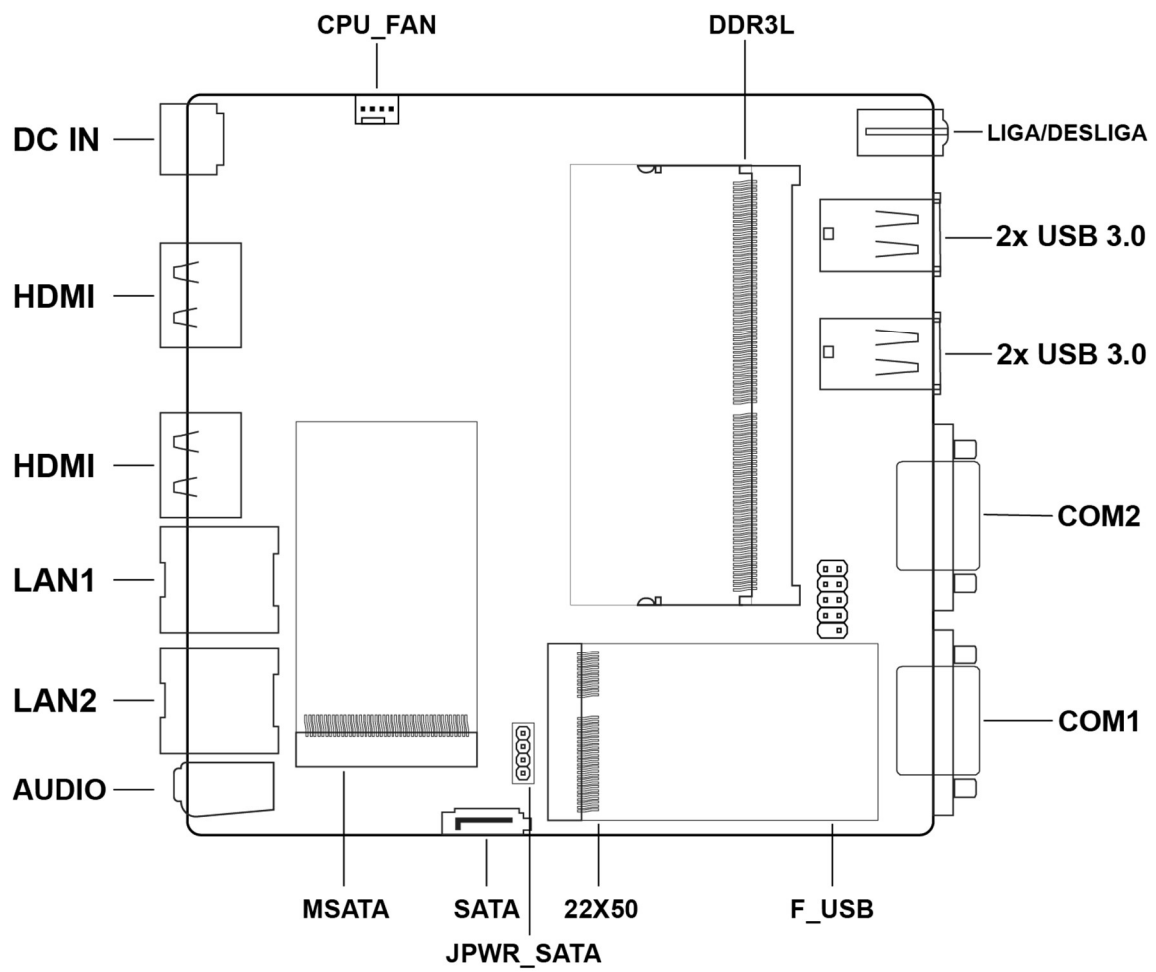
Especificações	BBOXI4I34G120S	BBOXI4I38G120S
Processador	Intel I3-4020Y	Intel I3-4020Y
Soquete	Soldered-down BGA	Soldered-down BGA
TDP	11,5 W	11,5 W
Memória	BBOXI4I34G120S	BBOXI4I38G120S
Tamanho máximo de memória suportado	8GB (4GB DDR3L 1600MHz Pré-instalado)	8 GB (8GB DDR3L 1600MHz Pré-instalado)
Tipo de memória suportado	DDR3L 1333/1600 MHz 1,35 V SO-DIMM	DDR3L 1333/1600 MHz 1,35 V SO-DIMM
Nº de slots SO-DIMM	1(um) slot	1(um) slot
Compatibilidade com ECC	Não	Não
Gráficos	BBOXI4I34G120S	BBOXI4I38G120S
Gráficos integrados	HD Intel® 5500	HD Intel® 5500

Especificações	BBOXI4I34G120S	BBOXI4I38G120S
Frequência da base gráfica	300 MHz	300 MHz
Frequência máxima da placa gráfica	850 MHz	850 MHz
Quantidade máx. de memória gráfica de vídeo	2GB	2GB
Saídas VGA	N/D	N/D
Saídas HDMI	2	2
Saídas DisplayPort	N/D	N/D
Nº máximo de monitores	Até 2 (3840 × 2160 @ 30Hz resolução máx.)	Até 2 (3840 × 2160 @ 30Hz resolução máxima)
Opções de expansão	BBOXI4I34G120S	BBOXI4I38G120S
Revisão do PCI Express	Gen2	Gen2
Configuração PCI Express	MiniPCI card com PCIe x1 (Wireless)	MiniPCI card com PCIe x1 (Wireless)
Slot de cartão PCIe Mini	1	1
Conectores internos	BBOXI4I34G120S	BBOXI4I38G120S
GPIO	N/D	N/D
Header Auto Power-on	N/D	N/D
Armazenamento e Interfaces	BBOXI4I34G120S	BBOXI4I38G120S
Nº de portas USB 2.0	2	2
Nº de portas USB 3.0	4	4
Nº de portas SATA 6.0 GB/s	1	1
Nº de portas mSATA 6.0 GB/s	1 (120 GB pré-instalado)	1 (120 GB pré-instalado)
Nº de portas M.2 2280 (NVMe apenas)	N/D	N/D
Configuração RAID	N/D	N/D
Áudio	Saída P3 integra Microfone e Speaker	Saída P3 integra Microfone e Speaker
LAN	2 portas 10/100/1000 RTL8111E Gigabit	2 portas 10/100/1000 RTL8111E Gigabit
RS232 (COM)	2	2
Extras	BBOXI4I34G120S	BBOXI4I38G120S
Wake-on-LAN	Sim	Sim
Auto-power ON	Sim	Sim
PXE	Sim	Sim
Cooler	Passivo	Passivo
Nível de proteção IP	IP20	IP20
Compatibilidade de Sistema Operacional	BBOXI4I34G120S	BBOXI4I38G120S

Especificações	BBOXI4I34G120S	BBOXI4I38G120S
Windows	Suporte a sistemas 32 e 64 Bits	Suporte a sistemas 32 e 64 Bits
Linux	Suporte a Linux	Suporte a Linux
MAC-OS	Não compatível	Não compatível
Estrutura	BBOXI4I34G120S	BBOXI4I38G120S
Fator de forma (Form Factor)	UCFF 4"x4"	UCFF 4"x4"
Material do chassis	Alumínio	Alumínio
Dimensões	55 x 123 x 177 mm	55 x 123 x 177 mm
VESA	50x50mm. Acompanha suporte para montagem em equipamentos 75x75mm ou 100x100mm;	50x50mm. Acompanha suporte para montagem em equipamentos 75x75mm ou 100x100mm;
Conteúdo da embalagem	01x Mini-PC, 01x Fonte de alimentação, 01x KIT instalação VESA, 01x Manual de instruções	01x Mini-PC, 01x Fonte de alimentação, 01x KIT instalação VESA, 01x Manual de instruções
(*) O processador, a capacidade da memória e da unidade armazenamento variam de acordo com o modelo adquirido e estão especificados em uma etiqueta na embalagem do produto.		
Alimentação	BBOXI4I34G120S	BBOXI4I38G120S
Tipo de fonte	Externa DC 12V 5A	Externa DC 12V 5A
Bivolt	110 ~ 220V automática	110 ~ 220V automática

Projeto e especificações sujeitos a alterações sem aviso prévio.

8. Layout da placa-mãe:



9. Ligando o Mini PC:

- Conecte o cabo da fonte de alimentação a uma tomada;
- Conecte o conector DC da fonte de alimentação ao Mini PC;
- Pressione o botão Liga / Desliga.

10. Forçando o desligamento:

Quando o computador não puder ser desligado normalmente, pressionar e segurar o botão **Liga / Desliga** até que o sistema desligue totalmente.

11. Função Standby / Sleep / Modo de espera:

Função utilizada para economia de energia, esta função permite que você retorne ao trabalho sem reiniciar o computador. O modo de espera pode desligar a tela, disco rígido, ventilador e outros dispositivos, de forma que todo o sistema fique em um estado de baixo consumo de energia. Quando você pressionar qualquer tecla do seu computador em modo de espera, ele sairá rapidamente do modo de espera e a área de trabalho será restaurada.

Atenção: O modo de espera não armazena informações não salvas no disco rígido, essas informações são armazenadas apenas na memória do Mini PC, se houver uma queda repentina de energia durante este período, essas informações serão perdidas.

12. Inicializar do USB:

- Insira o disco de inicialização USB com o sistema desejado na porta USB e ligue o Mini PC;
- Pressione a tecla F11 no momento da inicialização e escolha entrar no sistema a partir do dispositivo USB.

13. Wake-on-LAN:

A função *Wake-on-LAN* permite o controle remoto através da sua rede particular, não é necessário realizar nenhum tipo de configuração adicional o dispositivo já vem pré-configurado e pronto para uso remoto, será necessário um software compatível com a função que não é pré-instalado (Ex.: *Anydesk*, *Teamviewer* etc.) para utilizar o controle remoto.

14. Auto-Power ON:

A função Auto-Power ON permite que o dispositivo se ligue automaticamente em caso de interrupção no fornecimento de energia elétrica, assim que ela for reestabelecida.

15. PXE:

A Função PXE permite que o Mini PC realize o boot através de uma conexão de rede.

Para utilizar a função, selecione a opção de boot pela rede no menu de boot da BIOS.

16. Dicas para solucionar problemas no Mini PC:

Neste capítulo, você aprenderá como resolver problemas comuns de hardware.

Ao encontrar um problema, você deve primeiramente tentar seguir as recomendações deste capítulo. Antes de solicitar a sua garantia, você pode facilmente resolver os problemas considerando as condições e as possíveis soluções descritas abaixo. Se, mesmo assim, o problema persistir, entre em contato com o revendedor para acionar a sua garantia.

- Verifique se o problema persiste depois que todos os dispositivos externos forem removidos.
- Verifique se o cabo de alimentação está conectado apropriadamente na tomada elétrica e no computador.
- Verifique se o indicador “ligado” do Mini PC está aceso.

- Verifique se o teclado está funcionando mantendo pressionada alguma tecla.
- Verifique se há conexões incorretas ou frouxas. Certifique-se de que os conectores estejam firmemente travados nos receptáculos onde foram encaixados.
- Certifique-se de não ter feito alguma configuração incorreta nos dispositivos de hardware. Uma configuração incorreta pode fazer com que o sistema se comporte de forma inadequada. Se você não estiver certo das alterações efetuadas, tente restaurar todas as configurações com os padrões de fábrica.
- Se dispositivos externos tais como câmera USB, impressora, não funcionam corretamente quando conectados ao sistema, geralmente é um problema do próprio dispositivo. Consulte primeiramente o fabricante do dispositivo.
- Alguns programas de software, que não passaram por codificação e teste rigorosos, podem causar problemas durante seu uso rotineiro. Consulte o vendedor do software para resolver problemas.
- Periféricos Legacy não são compatíveis com plug-and-play. Você precisará reiniciar o sistema com estes dispositivos primeiramente ligados e conectados.

As informações neste documento estão sujeitas à mudança sem aviso prévio.

17. Garantia:

Sempre serão respeitadas as condições de garantias oferecidas pela Bluecase e pelo revendedor, respeitando todos os preceitos do direito civil que rege a relação comercial. A garantia legal oferecida pela Bluecase é de 90 dias contados a partir do recebimento do produto.

A Bluecase possui política de garantia a partir da nota fiscal de venda do distribuidor oficial, portanto, fica a critério dos revendedores estender o prazo legal de 90 dias para os consumidores.

17.1. O que cobre a garantia?

- A garantia cobre apenas defeitos e vícios de fabricação, não se estendendo a danos causados por imperícia no manuseio e utilização dos produtos.

17.2 O que a garantia não cobre?

Danos causados por equipamentos de fabricação e/ou comercialização de terceiros acoplados nos produtos Bluecase.

Reparo de danos causados por acidentes naturais e desastres (tais como, mas não limitados a raio, inundação, oxidação, incêndio ou vendaval).

Reparo de danos causados por mal funcionamento da rede elétrica, falta de estabilização ou picos de energia.

18. Solicitação de garantia – RMA:

18.1 Consumidor final:

Para acionar a garantia deverá entrar em contato com o seu revendedor. A garantia será efetuada através dele.

18.2 Revendedor:

Para acionar a garantia deverá entrar em contato com o seu distribuidor oficial ou através do site www.bluecase.com.br.

18.3 Observação:

Os itens enviados para garantia serão testados para identificar o defeito informado, podendo ser reparado ou substituído por item de igual ou similar, conforme disponibilidade em estoque.

19. Perda da garantia:

- Uso inadequado em desconformidade com as orientações de utilização;
- Danos, físicos, inclusive os de transporte;
- Remoção de quaisquer etiquetas de identificação;
- O selo de garantia, lacres, etiquetas ou outros identificadores do produto forem removidos, cobertos ou adulterados;

- Ligação em rede elétrica com tensão incompatível com a especificada no equipamento;
- Constatação de danos causados por variações de energia;
- Danos físicos ocasionados por movimentação inadequada da mercadoria, transporte ou uso de embalagem imprópria.
- Incidência de líquidos no interior do produto.
- Utilização de produto abrasivo na limpeza do gabinete ou em algum componente do mini PC

As informações neste documento estão sujeitas à mudança sem aviso prévio.

Para mais informações deste e outros produtos Bluecase consulte o nosso site:

www.bluecase.com.br

