



BLUECASE

www.bluecase.com.br

Mini PC

BLUE

BOX

Guia rápido de utilização

BBOX3R332US2N2H

Sumário

1. Leia o Manual.....	3
2. Conteúdo da embalagem.....	3
3. Nota.....	3
4. Recomendações para instalação e uso / Instruções para garantir a segurança.....	3
5. Especificações de ambiente.....	4
6. Conhecendo o seu Mini PC.....	5
6.1 Frontal.....	5
6.2 Traseira.....	5
7. Instalando hardware ou realizando upgrade.....	5
7.2 Remova a tampa inferior.....	5
7.2 Instalação da memória RAM.....	6
7.3 Instalação de SSD M.2.....	6
7.4 Instalação de HDD ou SSD 2,5”.....	7
7.5 Feche a tampa inferior.....	7
8. Ligando o Mini PC.....	8
9. Forçando o desligamento.....	8
10. Função Standby / Sleep / Modo de espera.....	8
11. Inicializar do USB.....	8
12. Especificações e downloads.....	9
12.1 Especificações.....	9
12.2 Downloads.....	9
13. Dicas para solucionar problemas no Mini PC.....	9
14. Garantia.....	10
14.1. O que cobre a garantia?.....	11
14.2 O que a garantia não cobre?.....	11
15. Solicitação de garantia – RMA.....	11
15.1 Consumidor final.....	11
15.2 Revendedor.....	11
15.3 Observação.....	12
16. Perda da garantia.....	12

1. Leia o Manual.

Leia com atenção este manual e guarde-o para futuras consultas. Lendo o manual, você conseguirá obter o rendimento máximo deste equipamento.

2. Conteúdo da embalagem.

- 1 Mini PC;
- 1 Fonte de alimentação;
- 1 Suporte VESA;
- 1 Manual de instruções;
- 1 Cabo SATA.

3. Nota.

- Especificações sujeitas a alterações sem aviso prévio.
- As imagens e desenhos exibidos deste manual são de caráter meramente ilustrativo e podem não ter a aparência exata do produto adquirido.

4. Recomendações para instalação e uso / Instruções para garantir a segurança.

- Não insira objetos pontiagudos nem derrame líquido dentro do Mini PC, pois isto poderá provocar incêndio, choque elétrico ou falhas de funcionamento.
- Não tente consertar a fonte de alimentação por conta própria, pois abrir ou remover a tampa pode expor o usuário a choque elétrico potencial. Somente técnicos qualificados devem consertar este produto.
- Não utilize o Mini PC em locais extremamente quentes, frios, empoeirados, úmidos ou sujeitos a vibrações.

- Não deixe o Mini PC exposto diretamente à luz solar.
- Não exponha o Mini PC a respingos, objetos contendo líquidos (exemplo: copos ou latas de refrigerante) ou fontes de chama (exemplo: isqueiros ou velas acesas).
- Coloque o Mini PC sobre uma superfície plana e uniforme.
- Tome o cuidado para não obstruir as aberturas de ventilação do Mini PC, deixe ao menos 10 cm de folga para ventilação, caso contrário a temperatura interna subirá muito e poderá afetar os componentes eletrônicos.
- Ao instalar o Mini PC, acomode adequadamente os cabos e fios utilizados nas conexões, de forma que não fiquem no local de passagem de pessoas.
- Não pise no cabo de alimentação de energia nem ponha objetos pesados sobre ele.
- Não utilize extensões, multiplicadores de tomadas (T, T-extensão ou benjamim) ou estabilizadores de energia.
- Nos períodos de chuva forte, desconecte o Mini PC da rede elétrica para evitar que sofra danos provocados por descarga elétrica. O botão Liga/Desliga do Mini PC não desliga a energia elétrica principal do equipamento. Para desconectar o equipamento da rede elétrica é necessário retirar o cabo de alimentação da tomada.
- Não introduza nenhum objeto através das aberturas de ventilação do Mini PC, para evitar danos ao equipamento.
- Antes de limpar o gabinete do Mini PC, desconecte a fonte de alimentação da rede elétrica. Na limpeza não utilize panos umedecidos, exarcados ou com produtos químicos.

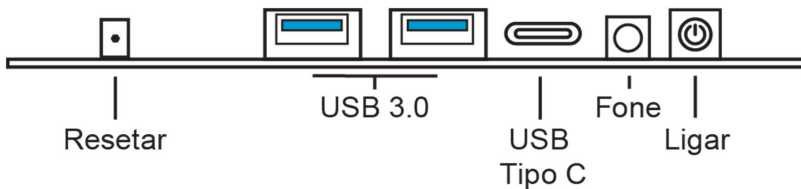
5. Especificações de ambiente.

- Temperatura mínima de operação 10° C.
- Temperatura máxima de operação 40° C.
- Temperatura mínima de armazenamento -20° C.
- Temperatura máxima de armazenamento 50° C.

6. Conhecendo o seu Mini PC.

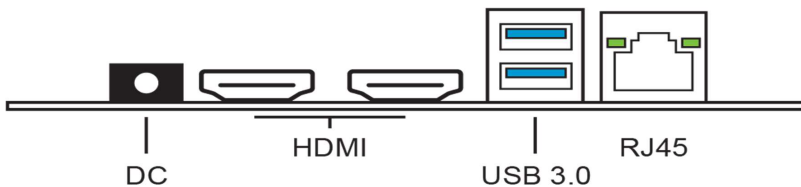
6.1 Frontal.

Na figura abaixo é possível identificar os conectores no painel frontal do Mini PC:



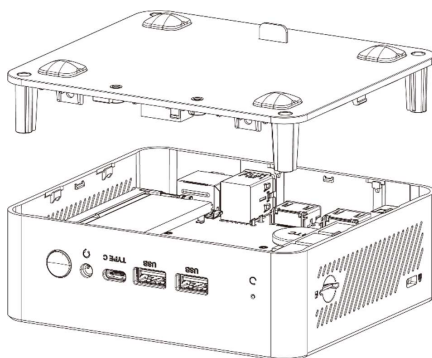
6.2 Traseira.

Na figura abaixo é possível identificar os conectores no painel traseiro do Mini PC:

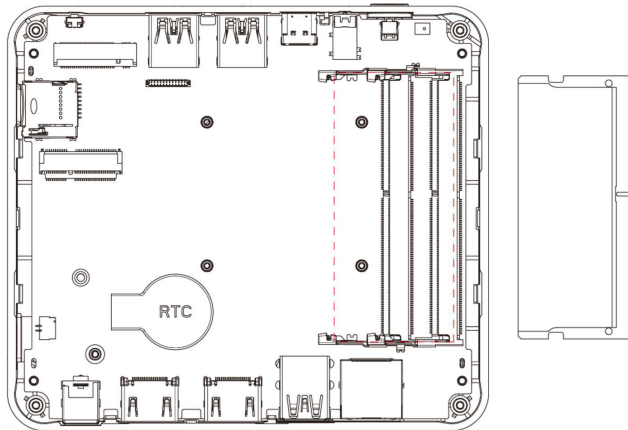


7. Instalando hardware ou realizando upgrade.

7.2 Remova a tampa inferior.

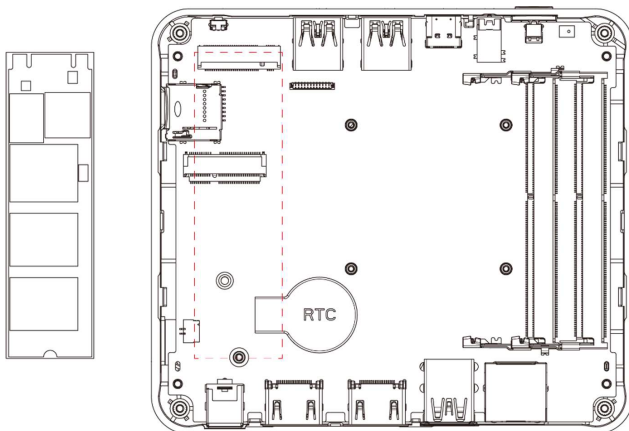


7.2 Instalação da memória RAM.



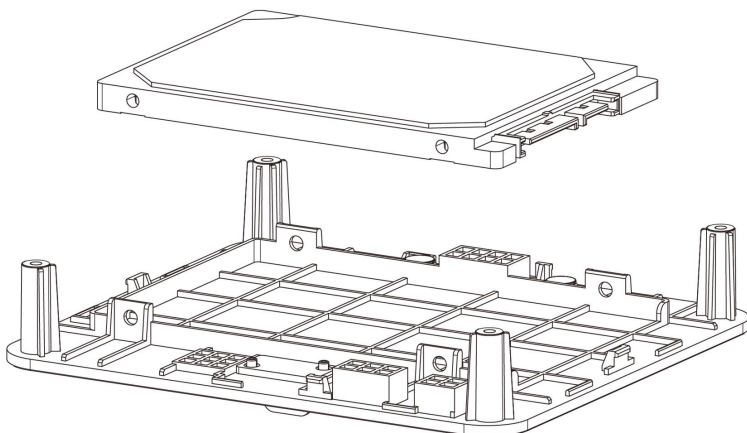
Para instalar a memória, deslize suavemente cada módulo de memória em um slot vazio e pressione suavemente o módulo para baixo até que os grampos se encaixem no lugar.

7.3 Instalação de SSD M.2.



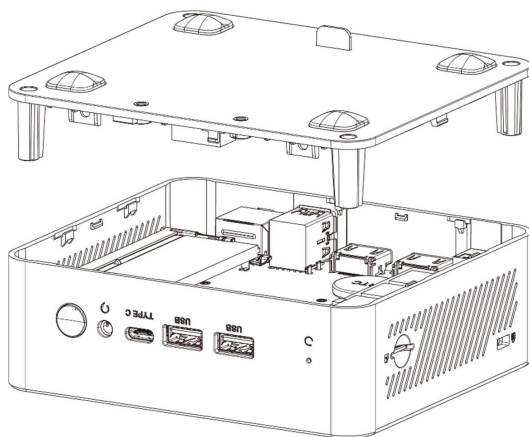
Para instalar o SSD M.2, insira-o no slot e fixe-o com o parafuso incluído.

7.4 Instalação de HDD ou SSD 2,5”.



Fixe o HDD ou SSD de 2,5" na tampa superior, parafuse-o no lugar com os parafusos incluídos e conecte-o através do cabo SATA incluído.

7.5 Feche a tampa inferior.



Ao concluir a instalação dos hardwares necessários, feche a tampa superior.

8. Ligando o Mini PC.

- Conecte o cabo da fonte de alimentação a uma tomada;
- Conecte o conector DC da fonte de alimentação ao Mini PC;
- Pressione o botão Liga / Desliga.

9. Forçando o desligamento.

Quando o computador não puder ser desligado normalmente, pressionar e segurar o botão **Liga / Desliga** até que o sistema desligue totalmente.

10. Função Standby / Sleep / Modo de espera.

Função utilizada para economia de energia, esta função permite que você retorne ao trabalho sem reiniciar o computador. O modo de espera pode desligar a tela, disco rígido, ventilador e outros dispositivos, de forma que todo o sistema fique em um estado de baixo consumo de energia. Quando você pressionar qualquer tecla do seu computador em modo de espera, ele sairá rapidamente do modo de espera e a área de trabalho será restaurada.

Atenção: O modo de espera não armazena informações não salvas no disco rígido, essas informações são armazenadas apenas na memória do Mini PC, se houver uma queda repentina de energia durante este período, essas informações serão perdidas.

11. Inicializar do USB.

- Insira o disco de inicialização USB com o sistema desejado na porta USB e ligue o Mini PC;

Pressione a tecla F11 no momento da inicialização e escolha entrar no sistema a partir do dispositivo USB.

12. Especificações e downloads.

12.1 Especificações.

Para obter o manual de instruções completo com as especificações técnicas e outras informações acesse o link www.bluecase.com.br/downloads ou scanee o QR-Code abaixo:



12.2 Downloads.

Para obter os drivers de instalação do produto acesse o link www.bluecase.com.br/downloads ou scanee o QR-Code abaixo:



13. Dicas para solucionar problemas no Mini PC.

Neste capítulo, você aprenderá como resolver problemas comuns de hardware.

Ao encontrar um problema, você deve primeiramente tentar seguir as recomendações deste capítulo. Antes de solicitar a sua garantia, você pode facilmente resolver os problemas considerando as condições e as possíveis soluções descritas abaixo. Se, mesmo assim, o problema persistir, entre em contato com o revendedor para acionar a sua garantia.

- Verifique se o problema persiste depois que todos os dispositivos externos forem removidos.
- Verifique se o cabo de alimentação está conectado apropriadamente na tomada elétrica e no computador.
- Verifique se o indicador “ligado” do Mini PC está aceso.
- Verifique se o teclado está funcionando mantendo pressionada alguma tecla.
- Verifique se há conexões incorretas ou frouxas. Certifique-se de que os conectores estejam firmemente travados nos receptáculos onde foram encaixados.
- Certifique-se de não ter feito alguma configuração incorreta nos dispositivos de hardware. Uma configuração incorreta pode fazer com que o sistema se comporte de forma inadequada. Se você não estiver certo das alterações efetuadas, tente restaurar todas as configurações com os padrões de fábrica.
- Se dispositivos externos tais como câmera USB, impressora, não funcionam corretamente quando conectados ao sistema, geralmente é um problema do próprio dispositivo. Consulte primeiramente o fabricante do dispositivo.
- Alguns programas de software, que não passaram por codificação e teste rigorosos, podem causar problemas durante seu uso rotineiro. Consulte o vendedor do software para resolver problemas.
- Periféricos Legacy não são compatíveis com plug-and-play. Você precisará reiniciar o sistema com estes dispositivos primeiramente ligados e conectados.

As informações neste documento estão sujeitas à mudança sem aviso prévio.

14. Garantia.

Sempre serão respeitadas as condições de garantias oferecidas pela Bluecase e pelo revendedor, respeitando todos os preceitos do direito civil que rege a relação comercial. A garantia legal oferecida pela Bluecase é de 90 dias contados a partir do recebimento do produto.

A Bluecase possui política de garantia estendida junto aos revendedores dando cobertura a partir da nota fiscal de venda do distribuidor oficial, portanto, fica a critério dos revendedores estender o prazo legal de 90 dias para os consumidores.

14.1. O que cobre a garantia?

- A garantia cobre apenas defeitos e vícios de fabricação, não se estendendo a danos causados por imperícia no manuseio e utilização dos produtos.

14.2 O que a garantia não cobre?

Danos causados por equipamentos de fabricação e/ou comercialização de terceiros acoplados nos produtos Bluecase.

Reparo de danos causados por acidentes naturais e desastres (tais como, mas não limitados a raio, inundação, oxidação, incêndio ou vendaval).

Reparo de danos causados por mal funcionamento da rede elétrica, falta de estabilização ou picos de energia.

15. Solicitação de garantia – RMA.

15.1 Consumidor final.

Para acionar a garantia deverá entrar em contato com o seu revendedor. A garantia será efetuada através dele.

15.2 Revendedor.

Para acionar a garantia deverá entrar em contato com o seu distribuidor oficial ou através do site www.bluecase.com.br.

15.3 Observação.

Os itens enviados para garantia serão testados para identificar o defeito informado, podendo ser reparado ou substituído por item de igual ou similar, conforme disponibilidade em estoque.

16. Perda da garantia.

- Uso inadequado em desconformidade com as orientações de utilização;
- Danos, físicos, inclusive os de transporte;
- Remoção de quaisquer etiquetas de identificação;
- O selo de garantia, lacres, etiquetas ou outros identificadores do produto forem removidos, cobertos ou adulterados;
- Ligação em rede elétrica com tensão incompatível com a especificada no equipamento;
- Constatação de danos causados por variações de energia;
- Danos físicos ocasionados por movimentação inadequada da mercadoria, transporte ou uso de embalagem imprópria.
- Incidência de líquidos no interior do produto.
- Utilização de produto abrasivo na limpeza do gabinete ou em algum componente do mini PC

As informações neste documento estão sujeitas à mudança sem aviso prévio.

Para mais informações deste e outros produtos Bluecase consulte o nosso site:

www.bluecase.com.br

