

Manual do usuário

BMTW01

Sumário

1. Leia o Manual	3
2. Conteúdo da embalagem	3
3. Nota	3
4. Recomendações para instalação e uso / Instruções para garantir a segurança	3
5. Especificações de ambiente	4
6. Conhecendo o seu Kit Teclado e Mouse:	5
6.1 Mouse:.....	5
6.2 Teclado:	5
6.3 Nano receiver:	6
7. Primeiro uso:	7
8. Especificação:	8
9. Garantia:.....	9
9.1. O que cobre a garantia?	9
9.2 O que a garantia não cobre?	10
10. Solicitação de garantia – RMA:.....	10
10.1 Consumidor final:	10
10.2 Revendedor:	10
10.3 Observação:.....	10
11. Perda da garantia:	10

1. Leia o Manual

Leia com atenção este manual e guarde-o para futuras consultas. Lendo o manual, você conseguirá obter o rendimento máximo deste equipamento.

2. Conteúdo da embalagem

- 1 Teclado sem fio
- 1 Mouse sem fio
- 1 Nano receiver
- 1 Pilha AA
- 1 Pilha AAA
- Manual de instruções

3. Nota

- Especificações sujeitas a alterações sem aviso prévio.
- As imagens e desenhos exibidos deste manual são de caráter meramente ilustrativo e podem não ter a aparência exata do produto adquirido.

4. Recomendações para instalação e uso / Instruções para garantir a segurança

- Não insira objetos pontiagudos nem derrame líquido dentro do Kit Wireless, pois isto poderá provocar incêndio, choque elétrico ou falhas de funcionamento.
- Não tente consertar a fonte de alimentação por conta própria, pois abrir ou remover a tampa pode expor o usuário a choque elétrico potencial. Somente técnicos qualificados devem consertar este produto.
- Não utilize o Kit Wireless em locais extremamente quentes, frios, empoeirados, úmidos ou sujeitos a vibrações ou além das especificações de ambiente recomendados na página 4.
- Não deixe o Kit Wireless exposto diretamente à luz solar.

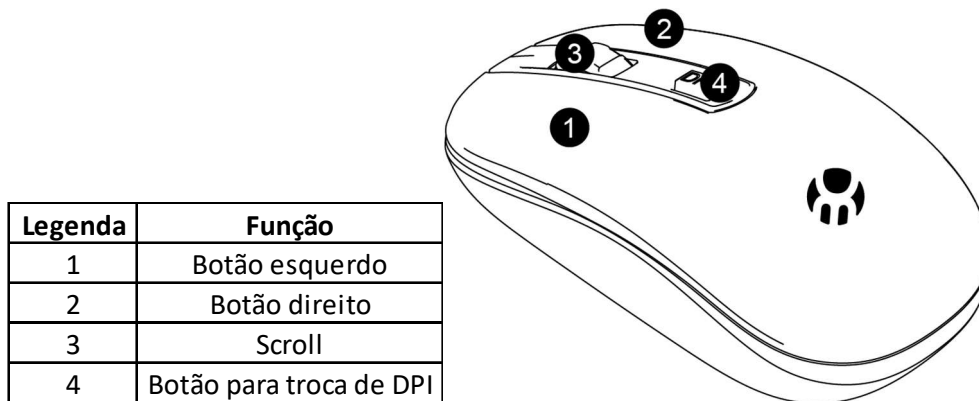
- Não exponha o Kit Wireless a respingos, objetos contendo líquidos (exemplo: copos ou latas de refrigerante) ou fontes de chama (exemplo: isqueiros ou velas acesas).
- Coloque o Kit Wireless sobre uma superfície plana e uniforme.
- Não utilize extensões, multiplicadores de tomadas (T, T-extensão ou benjamim) ou estabilizadores de energia.
- Nos períodos de chuva forte, desconecte o nano receiver do computador para evitar que sofra danos provocados por descarga elétrica. O botão Liga/Desliga do Computador não desliga a energia elétrica principal do equipamento. Para desconectar o equipamento da rede elétrica é necessário retirar o cabo de alimentação da tomada.
- Não introduza nenhum objeto através das aberturas de ventilação do Kit Wireless, para evitar danos ao equipamento.
- Antes de limpar o gabinete do Kit Wireless, remova as fontes de alimentação (pilhas). Na limpeza não utilize panos umedecidos, exarcados ou com produtos químicos.
- Este equipamento não tem direito à proteção contra interferência prejudicial e não pode causar interferência em sistemas devidamente autorizados. Para maiores informações, consulte o site da Anatel – <https://www.gov.br/anatel/pt-br/>

5. Especificações de ambiente

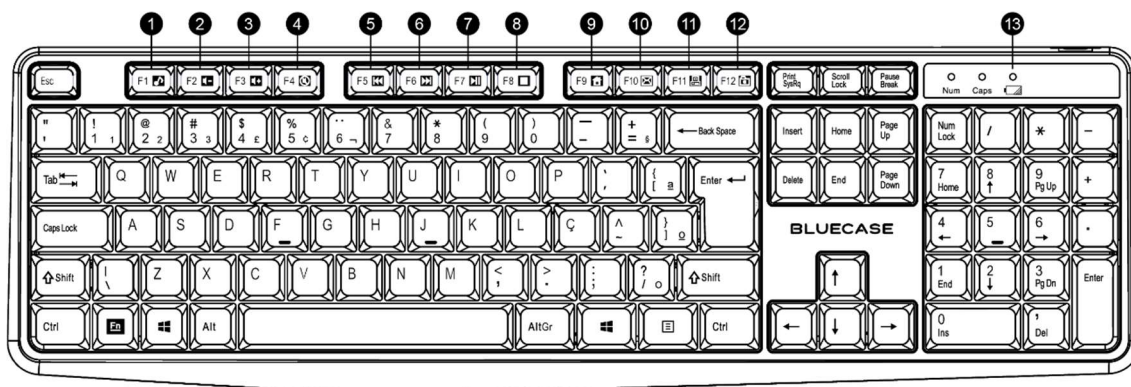
- Temperatura mínima de operação 0° C.
- Temperatura máxima de operação 40° C.
- Temperatura mínima de armazenamento 0° C.
- Temperatura máxima de armazenamento 60° C.

6. Conhecendo o seu Kit Teclado e Mouse:

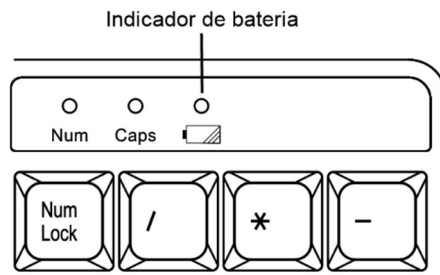
6.1 Mouse:



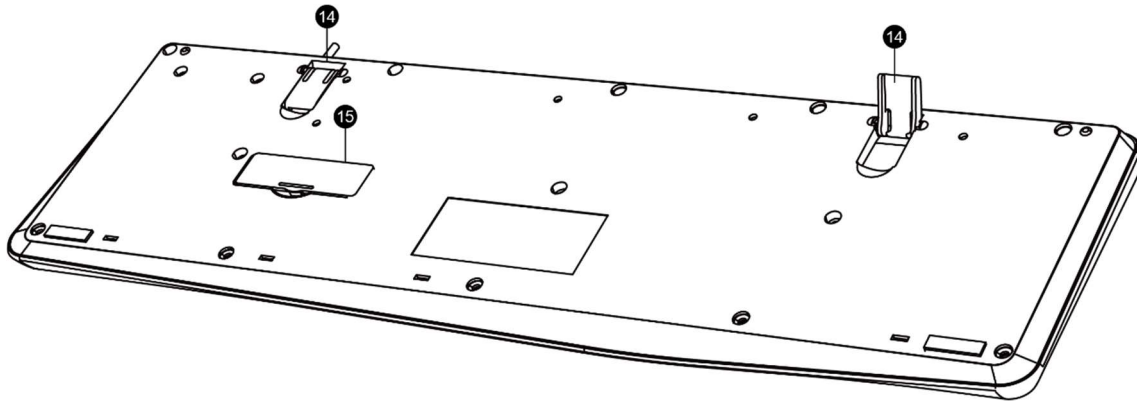
6.2 Teclado:



Legenda	Ícone	Função
1		Abrir aplicativo música principal
2		Reduzir o volume
3		Aumentar o volume
4		Mute
5		Voltar
6		Avançar
7		Play/Pause
8		Stop
9		Homepage
10		Abrir aplicativo de email
11		Abrir Meu computador
12		Favoritos
13		Indicador de bateria

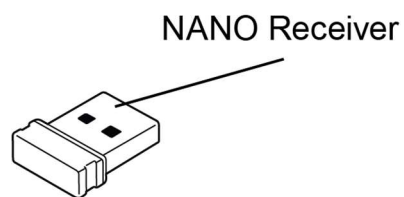


Quando a bateria estiver fraca o LED indicador irá piscar na cor vermelho.



Legenda	Função
14	Ajuste de altura
15	Tampa da bateria (pilha AAA)

6.3 Nano receiver:

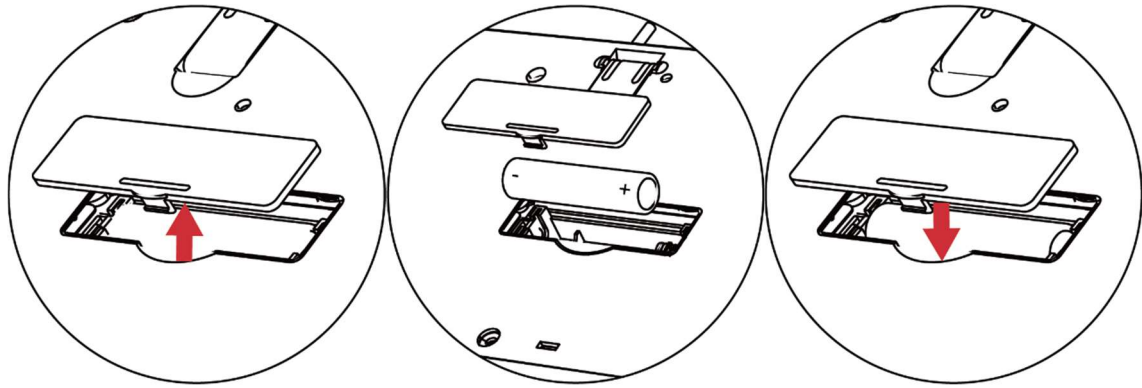


7. Primeiro uso:

Remova a tampa inferior do teclado.

Insira a pilha AAA no teclado.

Feche a tampa inferior.

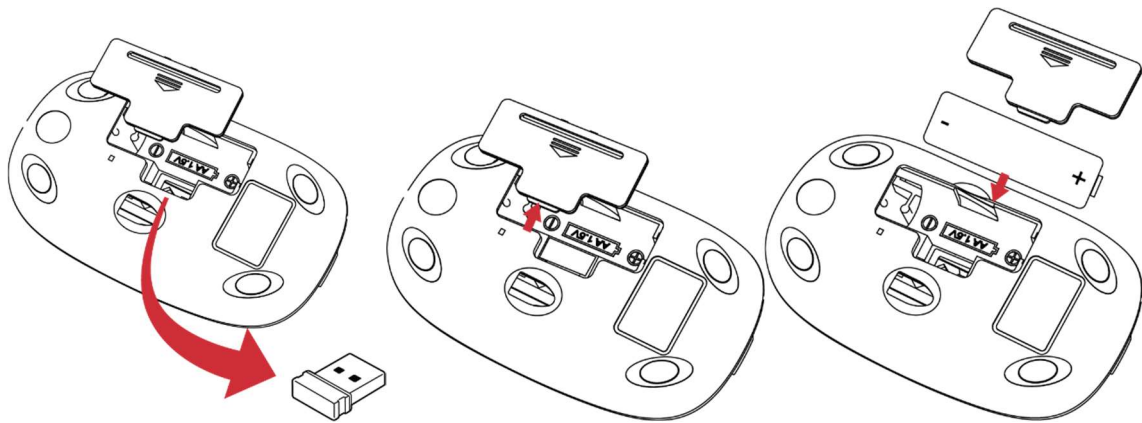


Remova a tampa inferior do mouse.

Remova o nano receiver do mouse.

Insira a pilha AA no mouse.

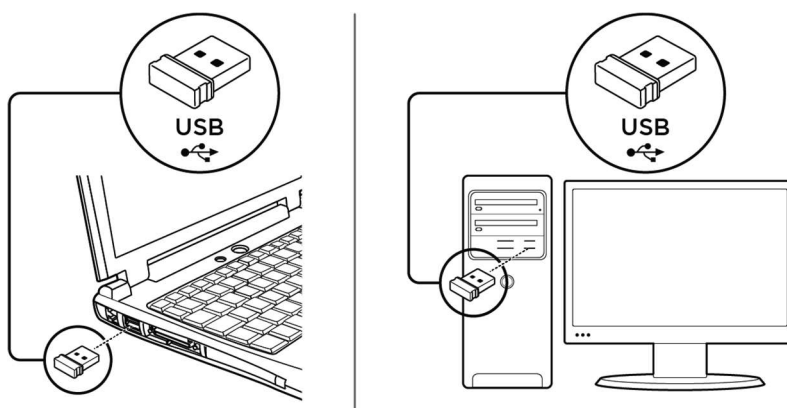
Feche a tampa inferior.



Conecte o nano receiver USB ao computador.

Aguarde alguns minutos para que o computador reconheça o produto.

Seu produto está pronto para uso.



8. Especificação:

Especificações	
Layout	ABNT2
Teclas	107
Vida útil(acionamentos)	Aproximadamente 10 milhões de acionamentos
Funções multimídia	12
Ajuste de altura	sim
Alimentação	1 (um) Pilha AAA
Indicador de bateria baixa	Sim
Material	Plástico ABS
Mouse	
Botões	4(esquerda, direita, scroll e DPI)
Mouse DPI	1000 - 1200 - 1600
Tempo de vida útil(clicks)	aproximadamente 1 milhão de clicks
Alimentação	1 (um) Pilha AA

Especificações	
Indicador de bateria baixa	Não
Peso líquido (sem bateria)	55g ± 5%
Cor	Preto ou Branco
Material	Plástico emborrachado
Informações adicionais	
Certificação Anatel	00645-24-14706
Frequência Wireless	2,4 GHz
Software	Não requer, plug and play

9. Garantia:

Sempre serão respeitadas as condições de garantias oferecidas pela Bluecase e pelo revendedor, respeitando todos os preceitos do direito civil que rege a relação comercial. A garantia legal oferecida pela Bluecase é de 90 dias contados a partir do recebimento do produto.

A Bluecase possui política de garantia estendida junto aos revendedores a partir da nota fiscal de venda do distribuidor oficial, portanto, fica a critério dos revendedores estender o prazo legal de 90 dias para os consumidores.

9.1. O que cobre a garantia?

- A garantia cobre apenas defeitos e vícios de fabricação, não se estendendo a danos causados por imperícia no manuseio e utilização dos produtos.

9.2 O que a garantia não cobre?

Danos causados por equipamentos de fabricação e/ou comercialização de terceiros acoplados nos produtos Bluecase.

Reparo de danos causados por acidentes naturais e desastres (tais como, mas não limitados a raio, inundação, oxidação, incêndio ou vendaval).

Reparo de danos causados por mal funcionamento da rede elétrica, falta de estabilização ou picos de energia.

10. Solicitação de garantia – RMA:

10.1 Consumidor final:

Para acionar a garantia deverá entrar em contato com o seu revendedor. A garantia será efetuada através dele.

10.2 Revendedor:

Para acionar a garantia deverá entrar em contato com o seu distribuidor oficial ou através do site www.bluecase.com.br.

10.3 Observação:

Os itens enviados para garantia serão testados para identificar o defeito informado, podendo ser reparado ou substituído por item de igual ou similar, conforme disponibilidade em estoque.

11. Perda da garantia:

- Uso inadequado em desconformidade com as orientações de utilização;
- Danos, físicos, inclusive os de transporte;
- Remoção de quaisquer etiquetas de identificação;
- O selo de garantia, lacres, etiquetas ou outros identificadores do produto forem removidos, cobertos ou adulterados;

- Ligação em rede elétrica com tensão incompatível com a especificada no equipamento;
- Constatação de danos causados por variações de energia;
- Danos físicos ocasionados por movimentação inadequada da mercadoria, transporte ou uso de embalagem imprópria.
- Incidência de líquidos no interior do produto.
- Utilização de produto abrasivo na limpeza do gabinete ou em algum componente do Kit Wireless.

As informações neste documento estão sujeitas à mudança sem aviso prévio.

Para mais informações deste e outros produtos Bluecase consulte o nosso site:

www.bluecase.com.br




BLUECASE
Clique e Avance