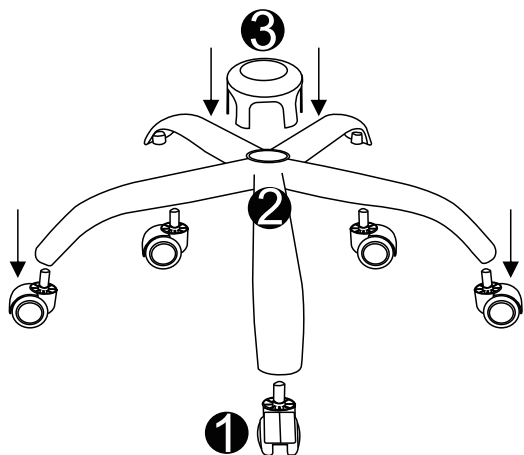
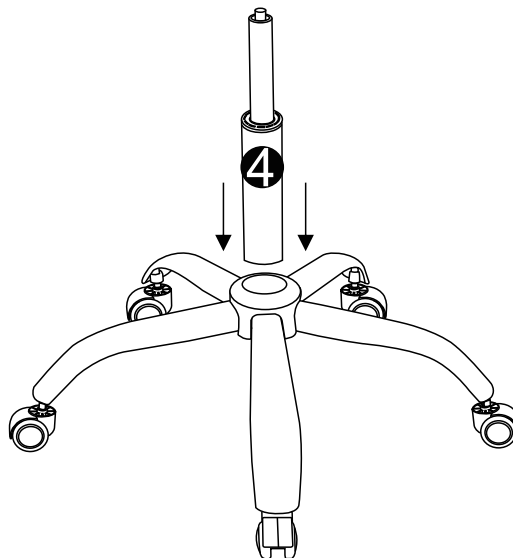


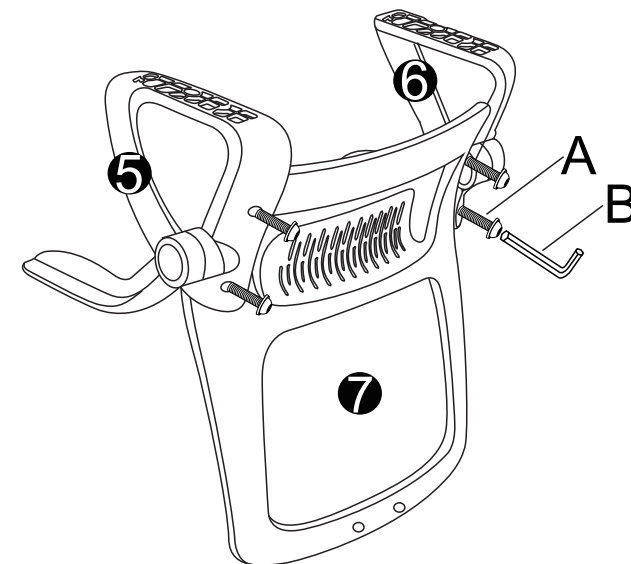
PASSO 1



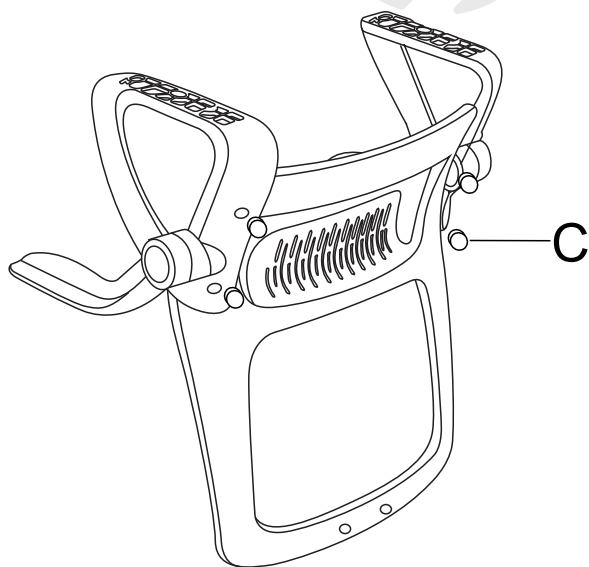
PASSO 2



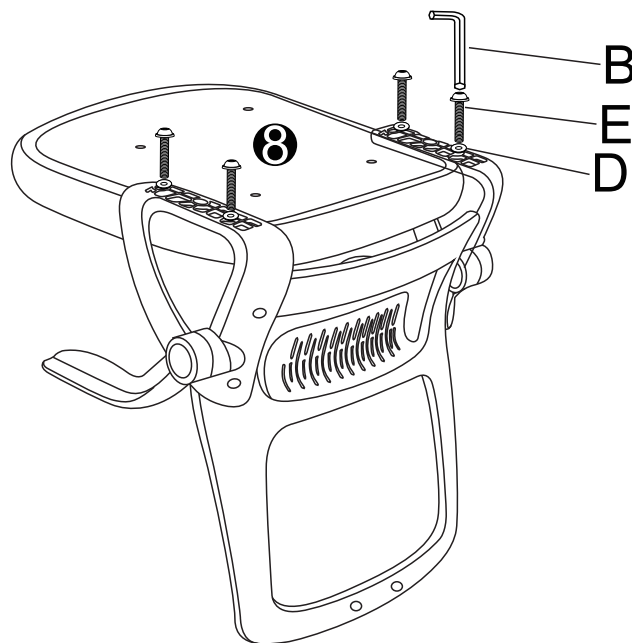
PASSO 3



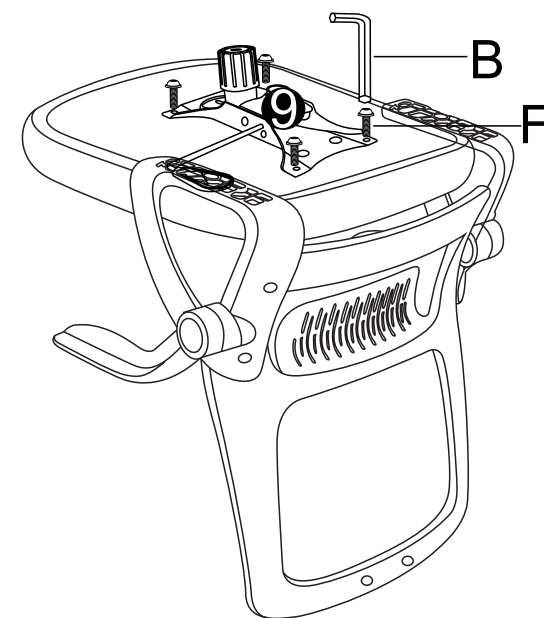
PASSO 4



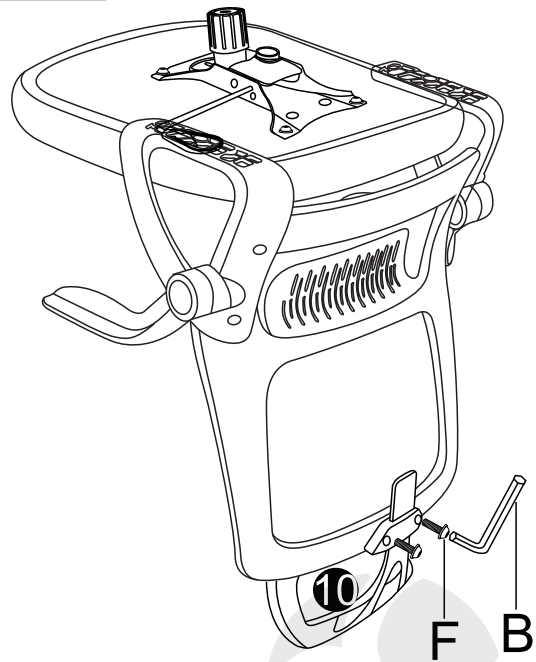
PASSO 5



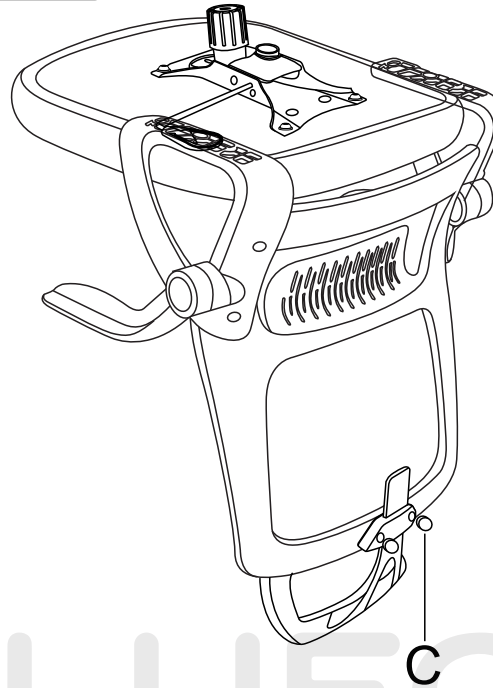
PASSO 6



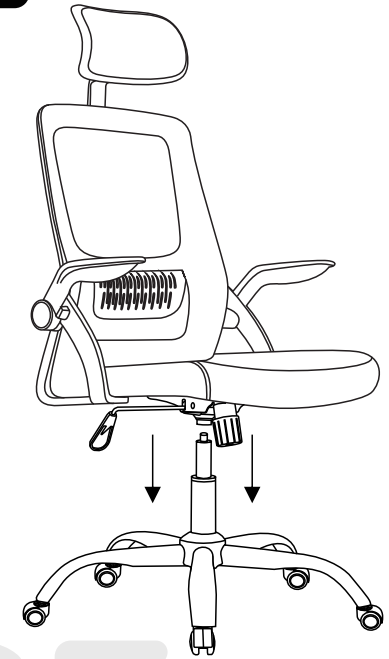
PASSO 7



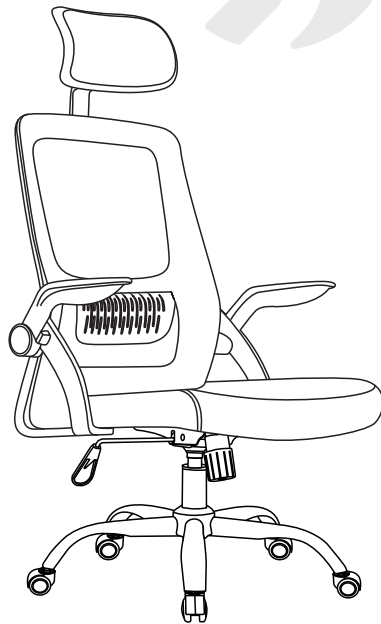
PASSO 8

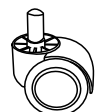
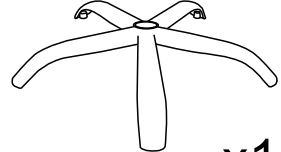


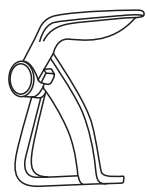
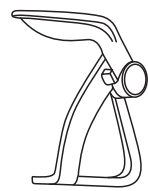
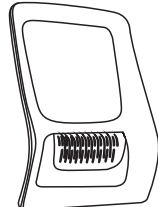
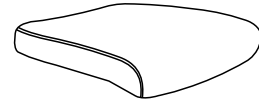
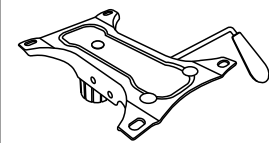
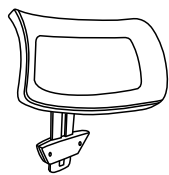
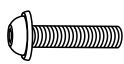

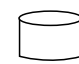


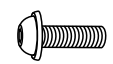


PASSO 9



PASSO 10



1  x5	2  x1	3  x1	4  x1	5  x1	
6  x1	7  x1	8  x1	9  x1	10  x1	
A  M6x25mm x4	B  x1	C  x6	D  M6xΦ 16x1.5mm x4	E  M6x30mm x4	F  M6x20mm x6